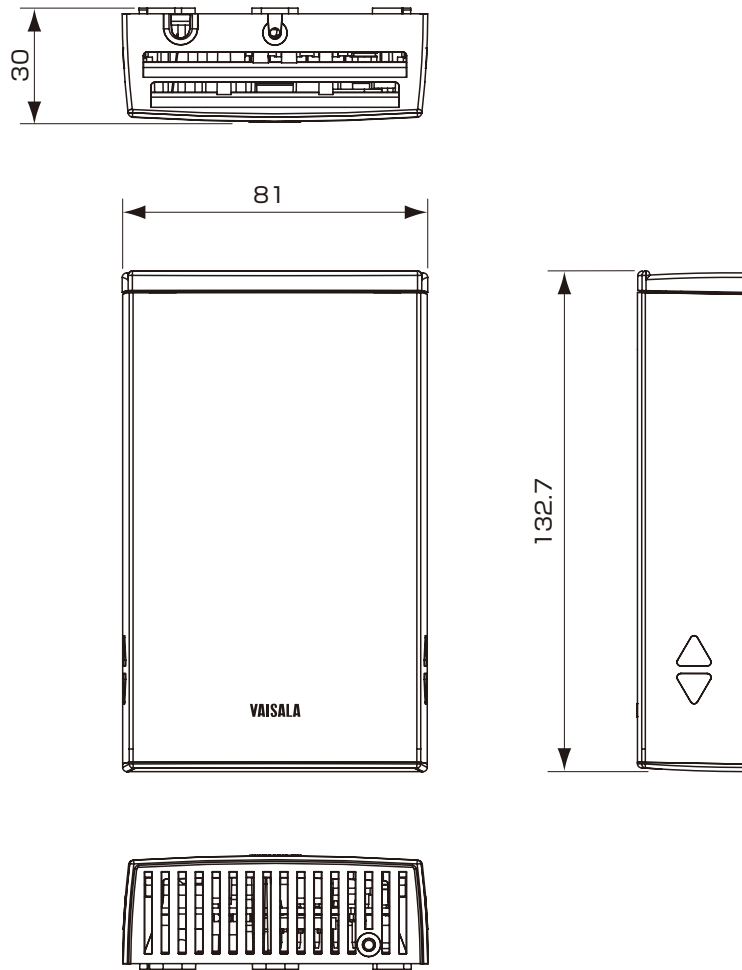
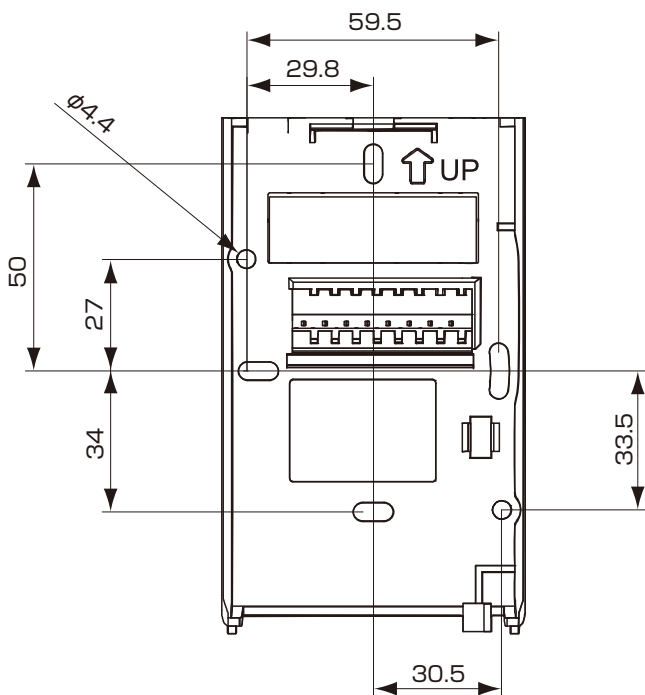


■外形寸法図



■取付穴寸法図



品名	CO ₂ (湿度)温度変換器		
型式	GMW93(R)/94(R)	図番	GM-01-0063-2
日付	承認	検図	REV
縮尺	／ 三角法	VAISALA	