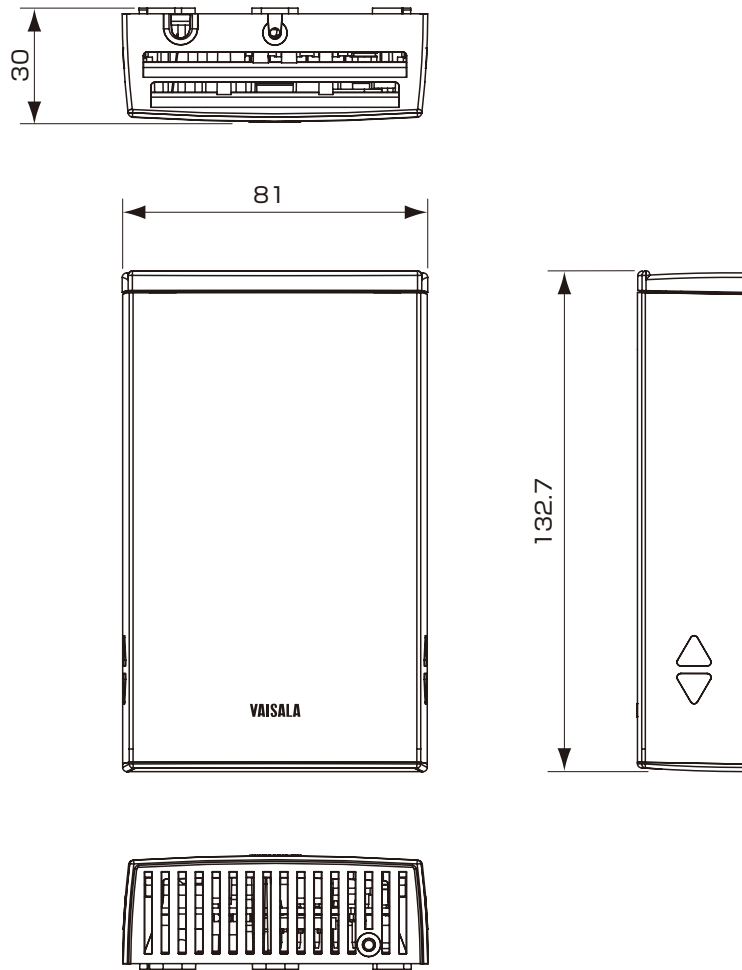
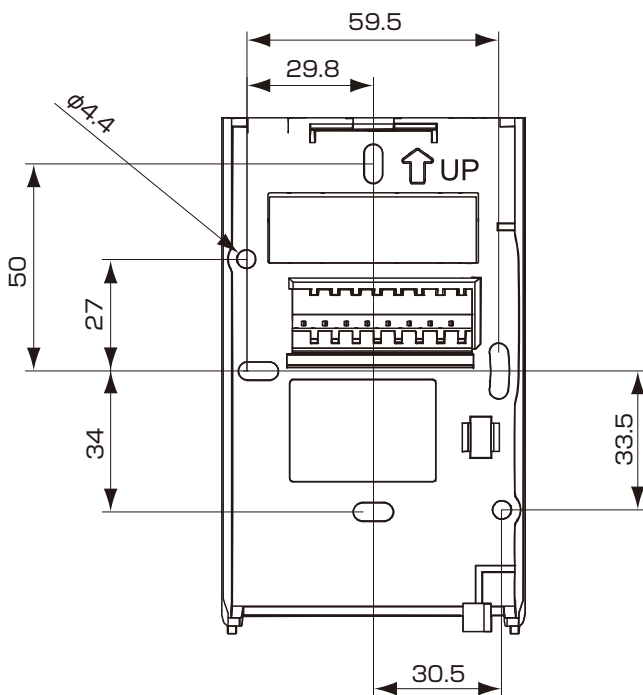


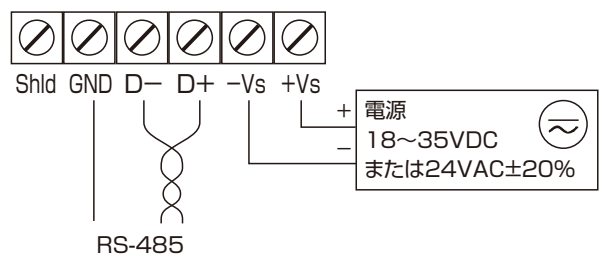
■外形寸法図



■取付穴寸法図



■結線図



品名	CO ₂ (湿度)温度変換器		
型式	GMW95/GMW95R	図番	GM-01-0061-2
日付		承認	検図
縮尺	三角法		REV
		VAISALA	